

QNO-7012R

Telecamera bullet IR 4 MP

Rete



FC | CE | EAC

Funzionalità principali

- Risoluzione max 4 MP
- Colore: 0,15 lux (f2.0, 1/30 sec) B/N: 0 lux (con LED IR accesi)
- Focale fissa da 2,8 mm
- Max. 30 fps a 4 MP tutte le risoluzioni (H.265/H.264)
- Supporta codec H.265, H.264, MJPEG, streaming video multipli
- Motion detector, manomissione, rilevazione defocus
- Hallway view (90°/270°), supporta LDC
- Ingresso per schede micro SD/SDHC/SDXC (128 GB)
- Lunghezza visibile IR 20 m (65,62 ft)
- IP66, IK10, PoE, 12 V DC

Dispositivo di imaging	
video	CMOS 1/3"
Risoluzione	2560 x 1440, 1920 x 1080, 1280 x 960, 1280 x 720, 800 x 600, 800 x 448, 720 x 576, 720 x 480, 640 x 480, 640 x 360, 320 x 240
Rapporto max. di fotogrammi	H.265/H.264: max. 30 fps a 4 MP a tutte le risoluzioni, MJPEG: max. 15 fps
Illuminazione min.	Colore: 0,15 lux (f2.0, 1/30 sec) B/N: 0 lux (con LED IR accesi)
Uscita video	CVBS: 1,0 Vp-p/75 Ω composito, 720 x 480 (N), 720 x 576 (P) per installazione
Obiettivo	
Lunghezza focale (Rapporto di zoom)	Focale fissa da 2,8 mm
Rapporto max. di apertura	F2.0
Campo di visione angolare	H: 107,5, V: 59,7, D: 122,0
Controllo della messa a fuoco	Fisso
Caratteristiche operative	
Nome telecamera	Visualizza fino a 85 caratteri
Giorno e notte	Automatica (ICR)
Compensazione del controllo luce	BLC, WDR, SDR
Ampia gamma dinamica	120 dB
Riduzione digitale del rumore dell'immagine	SSNR
Rilevamento del movimento	4ea, zone poligonali
Mascheramento privacy	6ea, zone rettangolari
Controllo del guadagno	Basso/Medio/Alto
Bilanciamento del bianco	ATW/AWC/manuale/interno/esterno
LDC	Supportato
Velocità dell'otturatore elettronico	Minima/massima/anti-sfarfallio (1/5 ~ 1/12000 sec)
Rotazione video	Inversione, speculare, vista corridoio (90/270)
Analisi	Rilevamento sfocatura, rilevamento direzionale, rilevamento movimento, entrata/uscita, manomissione, linea virtuale
Ingressi/uscite allarme	1ea ingresso/1ea uscita
Trigger di allarme	Analisi, disconnessione dalla rete, ingresso allarme
Eventi di allarme	Invio file via FTP ed e-mail, Notifica via e-mail, Registrazione tramite SD/SDHC/SDXC o NAS in caso di innesco allarme, Uscita allarme, Handover
Ingresso audio	Selezionabile (ingresso mic./ingresso di linea) Tensione di alimentazione: 2,5 V DC (4 mA), impedenza di ingresso: 2K Ohm
Portata IR	20 m (65,62 ft)
Rete	
Ethernet	RJ-45 (10/100 BASE-T)
Compressione video	H.265/H.264: Principale/Alta, MJPEG
Compressione audio	G.711 μ-law/G.726 selezionabile G.726 (ADPCM) 8 KHz, G.711 8 KHz, G.726 16 Kbps, 24 Kbps, 32 Kbps, 40 Kbps

Codec intelligente	Manuale (5 aree), WiseStream II
Controllo del bitrate	H.264/H.265: CBR o VBR MJPEG: VBR
Streaming	Unicast (6 utenti)/Multicast Streaming video multipli (fino a 3 profili)
Protocollo	IPv4, IPv6, TCP/IP, UDP/IP, RTP(UDP), RTP(TCP), RTCP, RTSP, NTP, HTTP, HTTPS, SSL/TLS, DHCP, PPPoE, FTP, SMTP, ICMP, IGMP, SNMPv1/v2c/v3(MIB-2), ARP, DNS, DDNS, QoS, PIM-SM, UPnP, Bonjour, LLDP
Sicurezza	Autenticazione HTTPS (SSL) Autenticazione Digest Filtro indirizzi IP Registro accessi utente Autenticazione 802.1X
Interfaccia di programmazione applicazioni	Profilo ONVIF S/G/T SUNAPI (HTTP API)

Caratteristiche generali

Lingue pagina web	Inglese, coreano, cinese, francese, italiano, spagnolo, tedesco, giapponese, russo, portoghese, ceco, polacco, turco, olandese, ungherese, greco
Archiviazione perimetrale	1 ingresso per schede micro SD/SDHC/SDXC da 128 GB
Memoria	RAM 512 MB, Flash 256 MB

Caratteristiche ambientali ed elettriche

Temperatura/Umidità di esercizio	-40 °C ~ +55 °C (-+40 °F ~ +131 °F)/Meno del 95% UR *L'avvio deve essere eseguito a -30 °C o superiore
Temperatura/Umidità di stoccaggio	-40 °C ~ +60 °C (-40 °F ~ +140 °F)/Meno del 95% UR
Certificazioni	IP66, IK10
Alimentazione in ingresso	PoE (IEEE802.3af, Classe 3), 12 V DC
Potenza assorbita	PoE: max. 10,7 W, tipica 8 W 12 V DC: max. 9,1 W, tipica 6,8 W

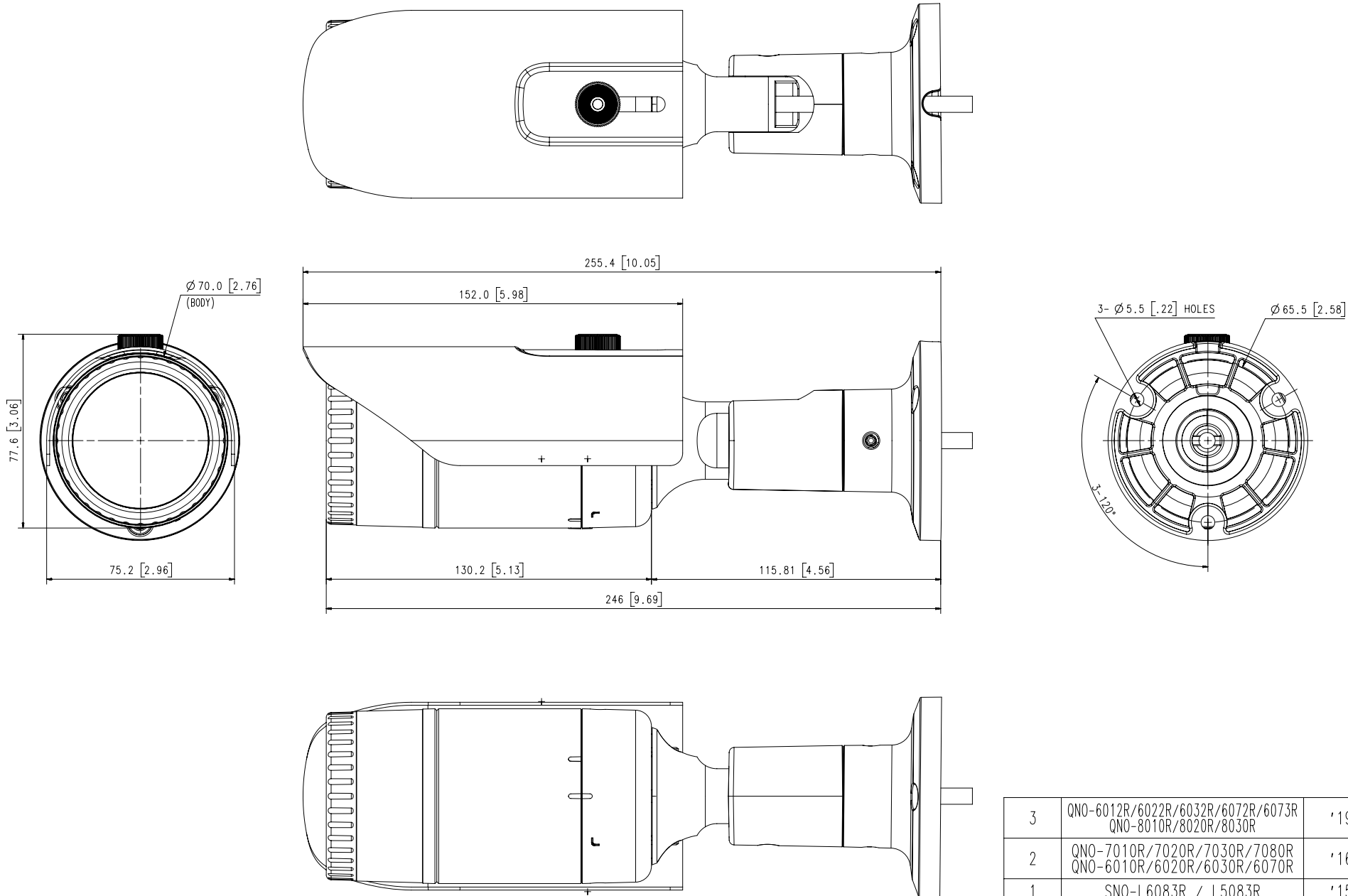
Caratteristiche meccaniche

Colore/Materiale	Grigio scuro/Alluminio
Dimensioni/peso del prodotto	Ø 70,0 x 246,0 mm (Ø 2,76" x 9,69"), 700 g (1,543 lb)
Foro di installazione/gangbox compatibile	Singolo, doppio, ottagonale 4"

DORI (standard EN62676-4)

Rilevazione (25 PPM/8 PPF)	37,5 m (123,17 ft)
Monitoraggio (63 PPM/19 PPF)	15,0 m (49,27 ft)
Riconoscimento (125 PPM/38 PPF)	7,5 m (24,63 ft)
Identificazione (250 PPM/76 PPF)	3,8 m (12,32 ft)

- Le informazioni/specifiche più recenti sul prodotto sono disponibili su hanwha-security.eu
- Il design e le specifiche sono soggetti a modifiche senza preavviso.
- Wisenet è il marchio proprietario di **Hanwha Techwin**, precedentemente noto come Samsung Techwin.



© Hanwha Techwin Co.,Ltd. All rights reserved.

3	QNO-6012R/6022R/6032R/6072R/6073R QNO-8010R/8020R/8030R	'19.04.18
2	QNO-7010R/7020R/7030R/7080R QNO-6010R/6020R/6030R/6070R	'16.05.10
1	SNO-L6083R / L5083R	'15.02.26
No.	MODEL NAME	DATE
Unit:mm[inch] SCALE:1/1		© Hanwha Techwin